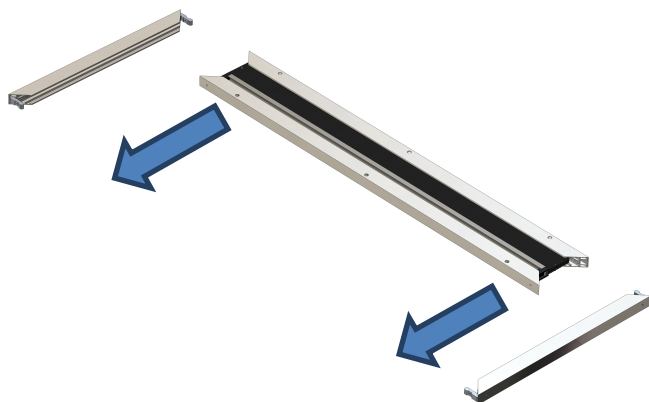


PLISÉ SÍŤ – TYP 3 – MONTÁŽNÍ NÁVOD

1. Rozložení sítě

Síť rozložte na rovné podložce podle obrázku a šipek

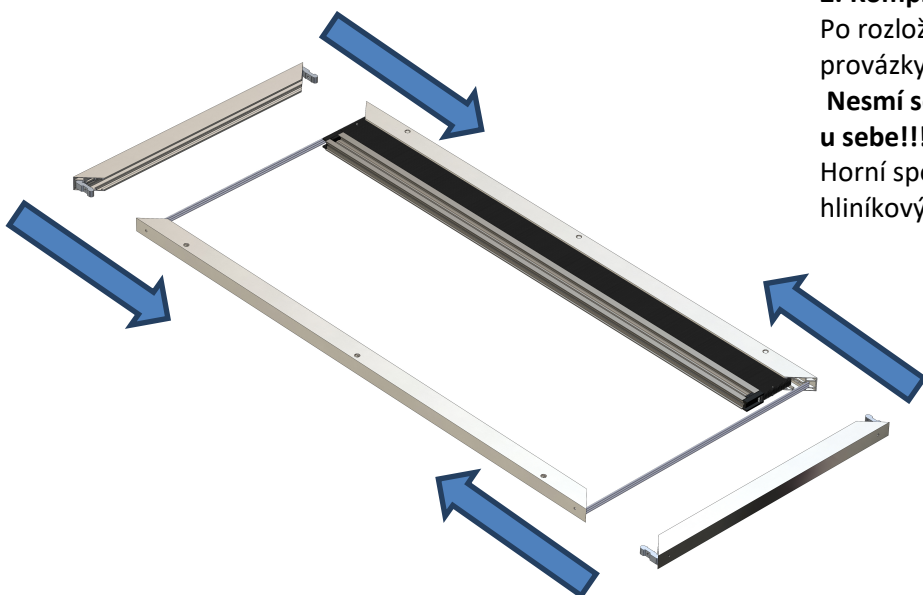


2. Kompletace rámu sítě

Po rozložení sítě zkontrolujte horní i spodní provázky – nesmí být překroucené.

Nesmí se křížit 1 samostatný se 2 provázky u sebe!!!

Horní spodní profil nasadte pomocí hliníkových rohů na boční profily rámu sítě.



3. Utažení rámu sítě

Pomocí imbusového klíče utáhněte všechny stavěcí šrouby ve všech spojovacích rozích rámu sítě (naznačeno šipkami).

Otvory následně přelepte samolepícími krytkami.



Údržba sítě:

Spodní a horní žlábek profilu je možné prostříknout **silikonovým olejem** za účelem zvýšení hladkosti chodu sítě. Nepoužívejte jiná maziva (WD-40 apod.), hrozí vznik fleků na síťovině. Při užívání sítě vizuálně kontrolujeme, zda se do spodního žlábků nedostaly cizí tělesa (kamínky apod.) – tato tělesa před použitím sítě odstraníme.

Síť je omyvatelná vodou bez **přidaných chemických rozpouštědel**. K čištění nepoužívejte aceton či jiné chemikálie, které leptají plast. Rám sítě je možné čistit běžnými vodou ředitelnými čistícími prostředky.